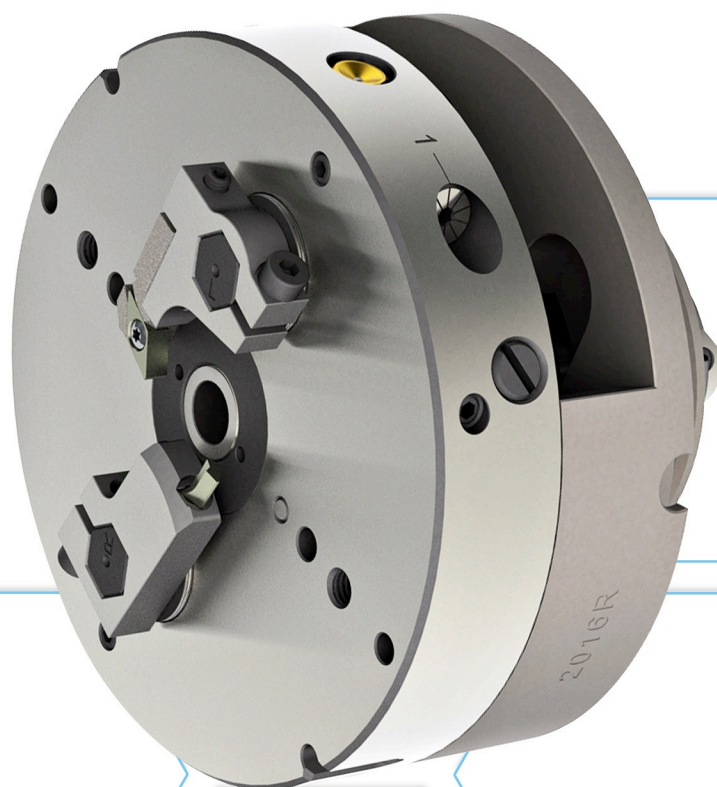




# VENTURA<sup>®</sup>

## TECHNOLOGIES

### MANDRIN AVEC AXES HEXAGONAUX POUR PORTE-BURINS AMOVIBLES A PLAQUETTES

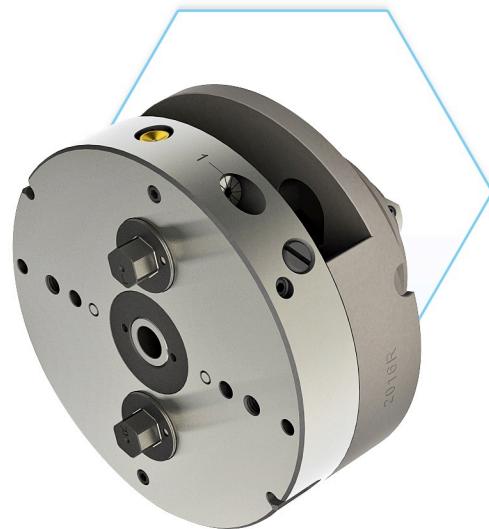


## Mandrin avec des axes hexagonaux pour tours automatiques Escomatic<sup>®</sup> et Ventura<sup>®</sup>

Ce mandrin pour les tours automatiques ESCOMATIC<sup>®</sup> D2, D4, D5 et Ventura<sup>®</sup> V2, V4, V5 possède des axes à bout hexagonal pouvant être équipé de divers porte-outils amovibles.

Ce système permet un changement facile et rapide de l'équipement du mandrin.

Votre mandrin actuel peut être transformé en mandrin avec axes porte-burins hexagonaux par nos soins.



## Nous avons trois types de porte-outils:

Un porte-outil « Classique » permettant l'utilisation des burins D2 triangulaires

Deux porte-molettes:

- Pour molettes jusqu'au Ø12 mm
- Pour molettes depuis Ø12 mm à Ø15 mm

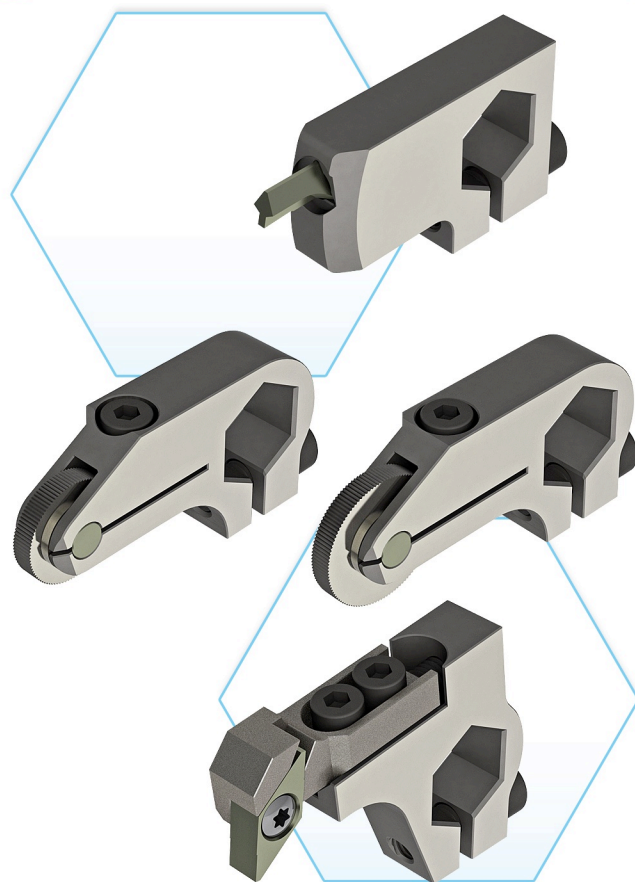
Un « NOUVEAU » porte-outil pour les burins à plaquettes du commerce.

Comme ces plaquettes ont deux positions de coupe, leurs durée de vie est, par conséquent, doublée par rapport aux burins triangulaires classiques.

Un porte-plaquette et une plaquette de forme



Autre avantage, leur fabrication standard permet des délais d'approvisionnement rapides.



**Ce système d'axes hexagonal est aussi adaptable sur vos mandrin HW 10 000 tr./min. ou HW 12 000 tr./min.**

